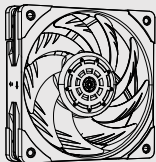


**FUNCTION**  
4189/4677/4844

**USER MANUAL**

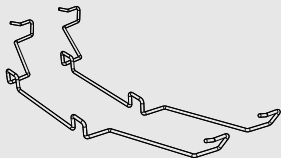
# PARTS LIST

A



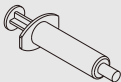
PWM温控风扇 x1  
Fan x1

B



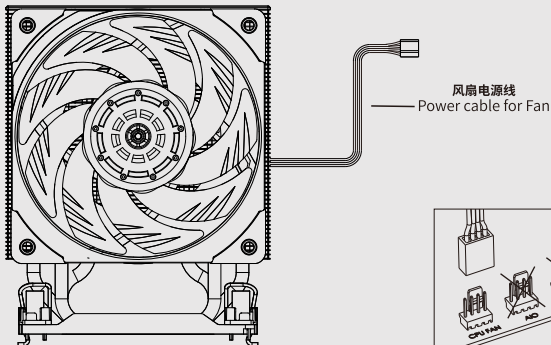
风扇安装夹 x2  
Fan mounting clips x2

C



导热硅脂 x1  
Thermal Grease x1

# CONNECTION METHOD



## 注意事项:

1. 请将风扇电源线插在“CPU FAN”插座, 否则会严重影响性能;
2. 请将水泵电源线插在主板的“AIO”插座或“Pump”插座上, 否则会严重影响性能;
3. 如果您的主板没有提供“AIO”插座或“Pump”插座, 请将水泵电源线插在“SYSFAN”插座上, 并将该插座的控制模式调为PWM模式。

## Matters needing attention:

1. Please insert the fan power plug into the “CPU FAN” socket, otherwise it will seriously affect the performance;
2. Please plug the water pump power plug into the “AIO” socket or “PUMP” socket, otherwise it will seriously affect the performance;
3. If your motherboard does not provide “AIO” socket or “PUMP” socket, please plug the water pump power plug into the “SYSFAN” socket, and change the control mode of this socket to F mode.

# CAUTION!

abee保证本设备之材质及功能无瑕疵,并提供本设备三年之硬件有限保修服务(自购买日算起)。请把您的收据放在安全之处,以免abee要求您提供本证明。本产品专为计算机设计,一旦将本设备用于其它用途,则保修无效。若您不熟悉硬件安装程序,请寻求专家之协助。保修服务仅适用于正常使用下之故障情形。若本公司发现设备毁损之原因因为滥用、改造、误用、疏忽、电压供应错误、空气及水污染意外和自然灾害,则保修无效。

注意:重贴或条形码遭毁坏而无法辨识保修期限者,则不在此限。

\*如果销售国家所提供的保修法规与本说明互有冲突时,应以实际销售国家之保修法规为准。

\*保修期内遇有电子零件故障或配件购买需求,请联系原购买商店。



电子电气产品有害物质限制使用标识:图中之数字为产品之环保使用限期。仅指电子电气产品中含有的有害物质不致发生外泄或突变,从而对环境造成污染或对人身、财产造成严重损害的期限。

有害物质名称及含量说明标示:

部件名称	有害物质					
	铅(Pb)	汞(Hg)	镉(Cd)	六价铬(Cr+G)	多溴联苯(PBB)	多溴二苯醚(PBDE)
风冷散热器	○	○	○	○	○	○
散热风扇	○	○	○	○	○	○
控制器&线材	○	○	○	○	○	○
零件包	○	○	○	○	○	○

本表格依据SJ/T11364的规定编制。

○:表示该有害物质在该部件所有均质材料中的含量在GB/T 26572规定的限量要求下。

×:表示该有害物质至少在该部件的某一均质材料的含量超出GB/T 26572规定的限量要求,该部件仍符合欧盟指令2011/65/EU的规范。

备注:此产品标示之环保使用期限,系指在一般正常使用状况下。

abee Intelligent Manufacturing (Dongguan) Co.,Ltd.

Zip Code: 523808, Room 1102, Block 1, CIMC Intelligence Vally, No.2 Nanbo Road, Songshan Lake District, Dongguan City, Guangdong Province, P.R.C. China

蜂翼智造(东莞)有限公司

中國廣東省東莞市松山湖高新技術產業開發區南波路2號 中集智谷28棟1102室  
(郵地區號:523808)

蜂翼智造(东莞)有限公司

中國廣東省東莞市松山湖高新技術產業開發區南波路2號 中集智谷28棟1102室  
(郵編:523808)

Website: [www.abeeipc.com/](http://www.abeeipc.com/) / Email: [abee@abeeipc.com](mailto:abee@abeeipc.com) / TEL: +86-769-23070070



All other registered trademarks belong to their respective companies.





FUNCTION 4189/4677/4844 V1.0 2024-02