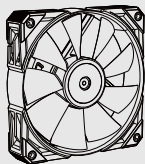


APEX PLUS SPR360

USER MANUAL

PARTS LIST

A



PWM温控风扇 x3
Fan x3

B



水排螺丝 x12
Radiator Screws x12

C



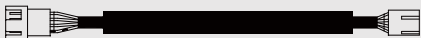
风扇螺丝 x12
Fan Screws x12

D



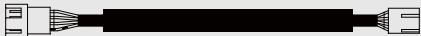
风扇延长线 x1
Fan Power Cable x1

E



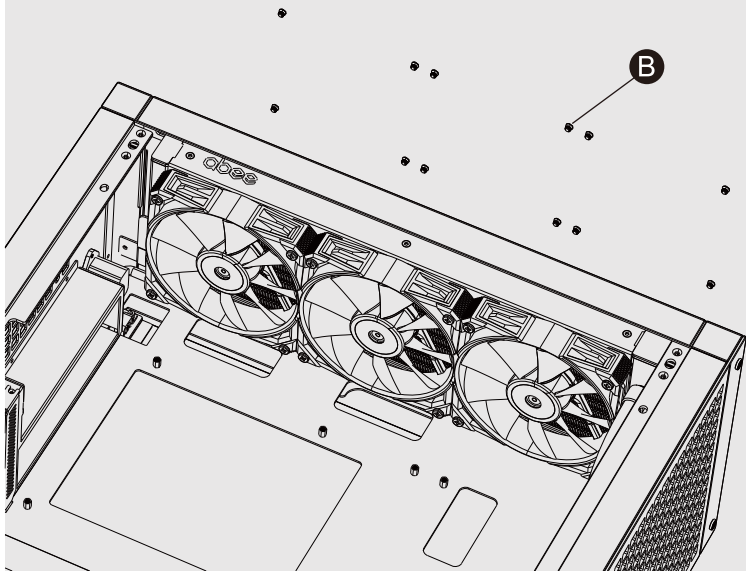
风扇控速线 x1
2000 RPM Negative booster x1

F

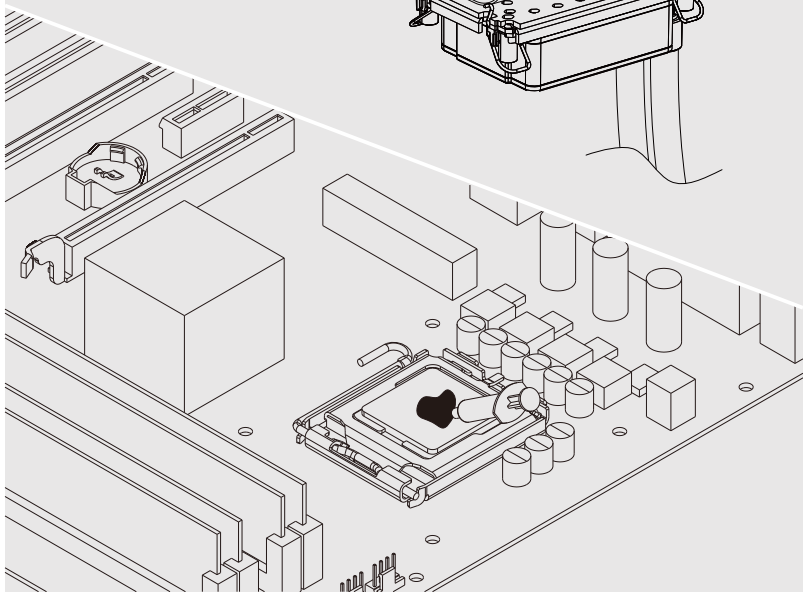
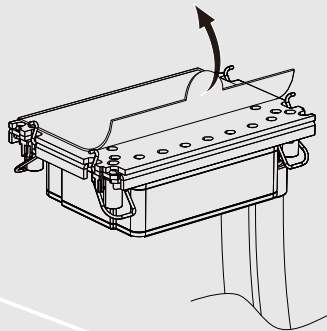


风扇控速线 x1
1500 RPM Negative booster x1

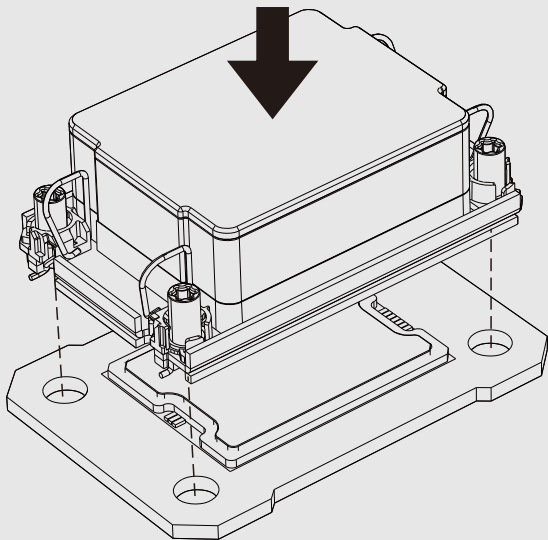
2



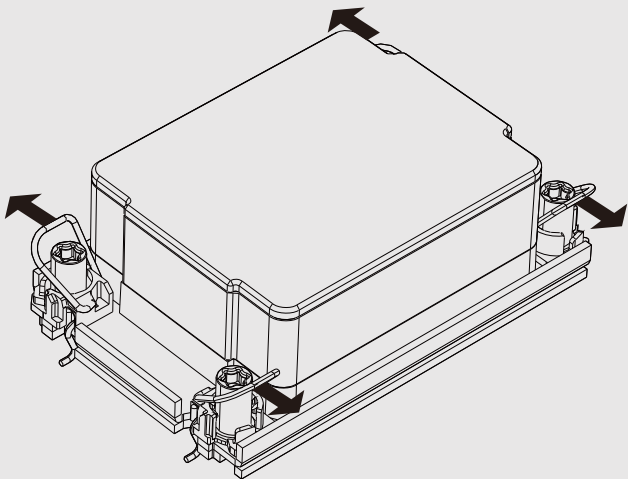
3



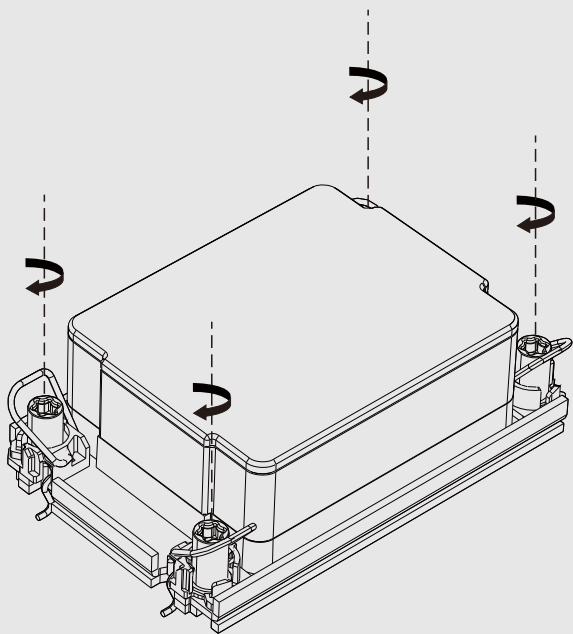
4



5



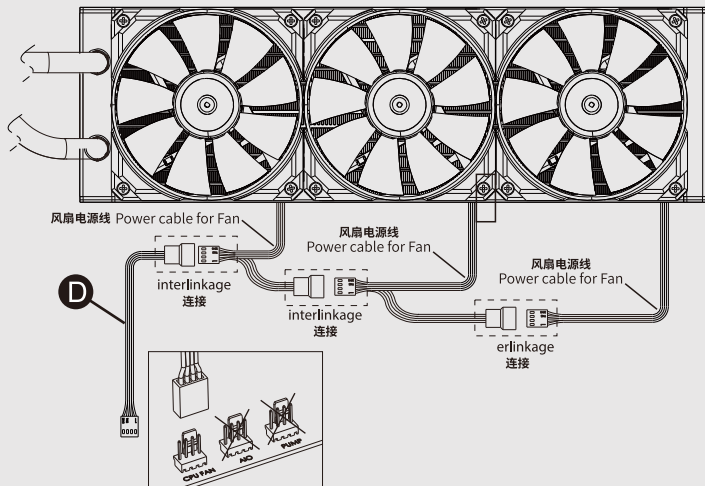
6

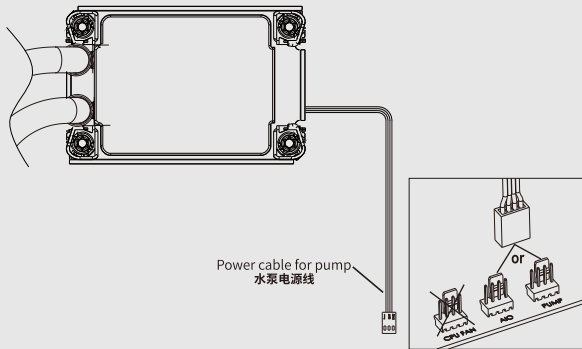


7

Connection method

线材连接方式





注意事项:

1. 请将风扇电源线插在“CPU FAN”插座, 否则会严重影响性能;
2. 请将水泵电源线插在主板的“AIO”插座或“Pump”插座上, 否则会严重影响性能;
3. 如果您的主板没有提供“AIO”插座或“Pump”插座, 请将水泵电源线插在“SYSFAN”插座上, 并将该插座的控制模式调为PWM模式。

Matters needing attention:

1. Please insert the fan power plug into the “CPU FAN” socket, otherwise it will seriously affect the performance;
2. Please plug the water pump power plug into the “AIO” socket or “PUMP” socket, otherwise it will seriously affect the performance;
3. If your motherboard does not provide “AIO” socket or “PUMP” socket, please plug the water pump power plug into the “SYSFAN” socket, and change the control mode of this socket to F mode.

CAUTION!

EN AS a result of bubbles in the coolant, you might hear sounds coming from your cooler on the first run. Just chill out for 5 minutes and the sounds will disappear.

CHS 冷却液中存有气泡,因此冷却器第一次运行时有可能发出声音。请静候5分钟,声音随后会消失。

abee保证本设备之材质及功能无瑕疵,并提供本设备三年之硬件有限保修服务(自购买日算起)。请把您的收据放在安全之处,以免abee要求您提供本证明。本产品专为计算机设计,一旦将本设备用于其它用途,则保修无效。若您不熟悉硬件安装程序,请寻求专家之协助。保修服务仅适用于正常使用下之故障情形。若本公司发现设备毁损之原因为滥用、改造、误用、疏忽、电压供应错误、空气及水污染意外和自然灾害,则保修无效。

注意:重贴或条形码遭毁坏而无法辨识保修期限者,则不在此限。

*如果销售国家所提供的保修法规与本说明互有冲突时,应以实际销售国家之保修法规为准。

*保修期内遇有电子零件故障或配件购买需求,请联系原购买商店。



电子电气产品有害物质限制使用标识:图中之数字为产品之环保使用限期。仅指电子电气产品中含有的有害物质不致发生外泄或突变,从而对环境造成污染或对人身、财产造成严重损害的期限。

有害物质名称及含量说明标示:

| 部件名称 | 有害物质 | | | | | |
|--------|-------|-------|-------|-----------|-----------|-------------|
| | 铅(Pb) | 汞(Hg) | 镉(Cd) | 六价铬(Cr+6) | 多溴联苯(PBB) | 多溴二苯醚(PBDE) |
| 水冷散热器 | ○ | ○ | ○ | ○ | ○ | ○ |
| 散热风扇 | ○ | ○ | ○ | ○ | ○ | ○ |
| 控制器&线材 | ○ | ○ | ○ | ○ | ○ | ○ |
| 零件包 | ○ | ○ | ○ | ○ | ○ | ○ |

本表格依据SJ/T11364的规定编制。

○:表示该有害物质在该部件所有均质材料中的含量在GB/T 26572规定的限量要求下。

×:表示该有害物质至少在该部件的某一均质材料的含量超出GB/T 26572规定的限量要求,该部件仍符合欧盟指令2011/65/EU的规范。

备注:此产品标示之环保使用期限,系指在一般正常使用状况下。

abee Intelligent Manufacturing (Dongguan) Co., Ltd.

Zip Code: 523808, Room 1102, Block 1, CIMC Intelligence Valley, No.2 Nanbo Road, Songshan Lake District, Dongguan City, Guangdong Province, P.R.C. China

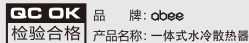
蜂翼智造(东莞)有限公司

中国广东省东莞市松山湖高新技术产业开发南区南波路2号 中集智谷28栋1102室
(邮地区号:523808)

蜂翼智造(东莞)有限公司

中国广东省东莞市松山湖高新技术产业开发区南区南波路2号 中集智谷28栋1102室
(邮编:523808)

Website: www.abeeipc.com/ / Email: abee@abeeipc.com / TEL: +86-769-23070070



All other registered trademarks belong to their respective companies.



APEX PLUS SPR360 V1.0 2023-02