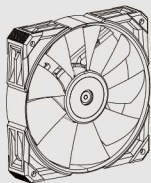


APEX PLUS i360/i240

USER MANUAL

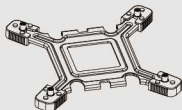
安装说明书

A

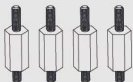
Fan : 240 x2 / 360 x3
PWM温控风扇: 240 x2 / 360 x3

B

Mounting Bracket x1
扣具 x1

C

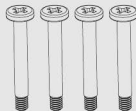
Backplane x1
背板 x1

D

LGA 1700 Stud x4
LGA 1700螺钉 x4

Parts List 零件清单

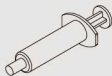
240&360 Shared
240&360 通用

E

Fan Screws : 240x8 / 360x12
风扇螺丝: 240x8 / 360x12

F

Radiator Screw:
240x8/360x12
水排螺丝:
240x8/360x12

G

Thermal Grease x1
导热硅脂 x1

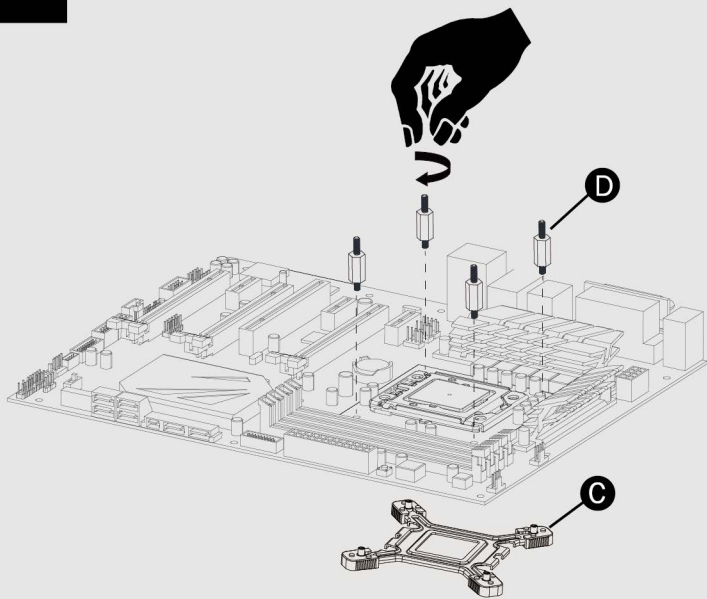
H

Thumbscrew x4
手拧螺母 x4

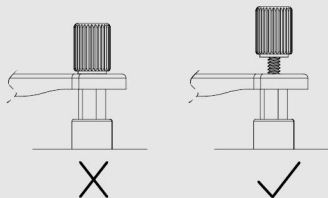
K

Fan Power Cable x1
风扇延长线 x1

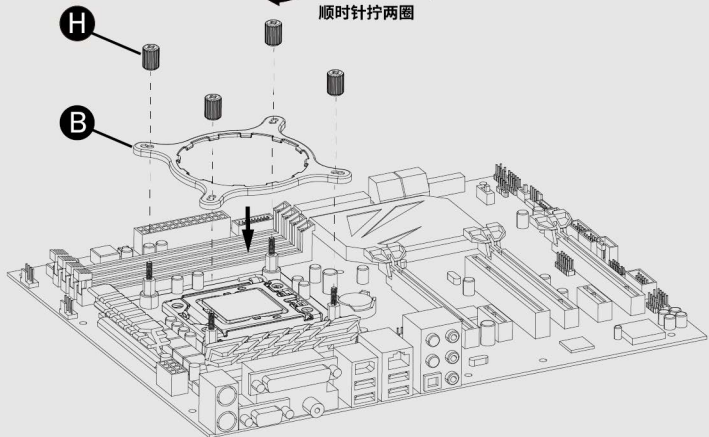
1



2



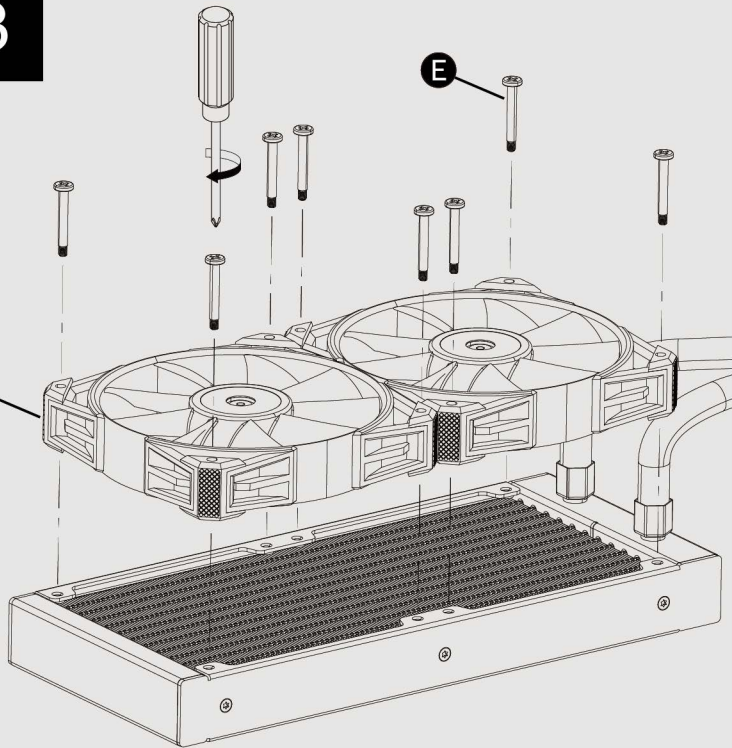
Twist two laps
顺时针拧两圈



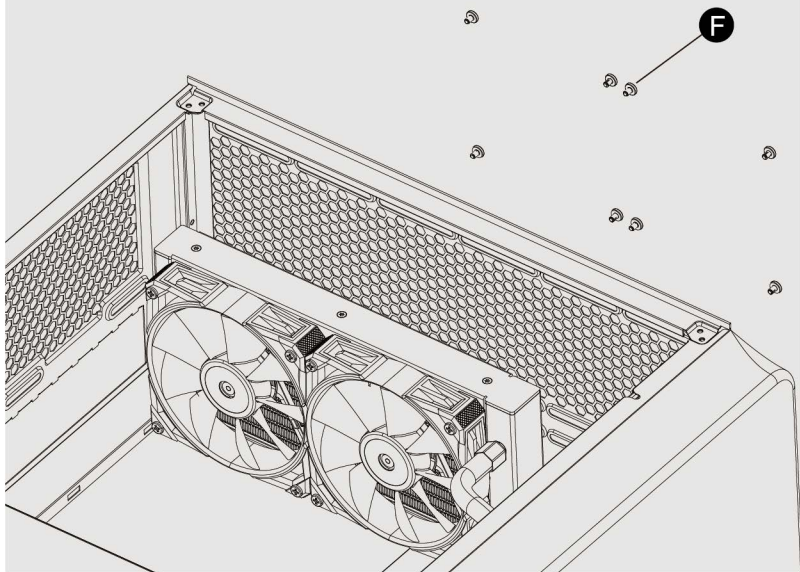
3

A

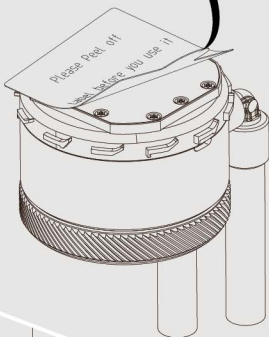
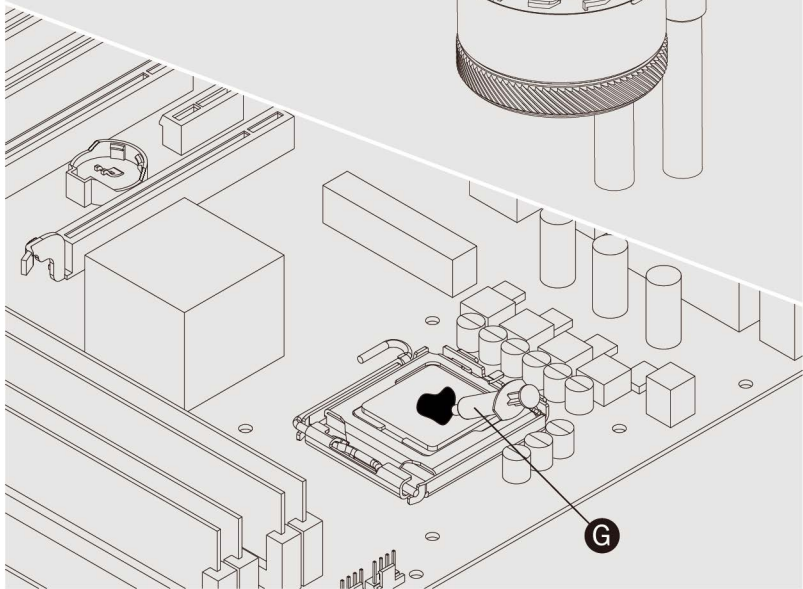
E



4

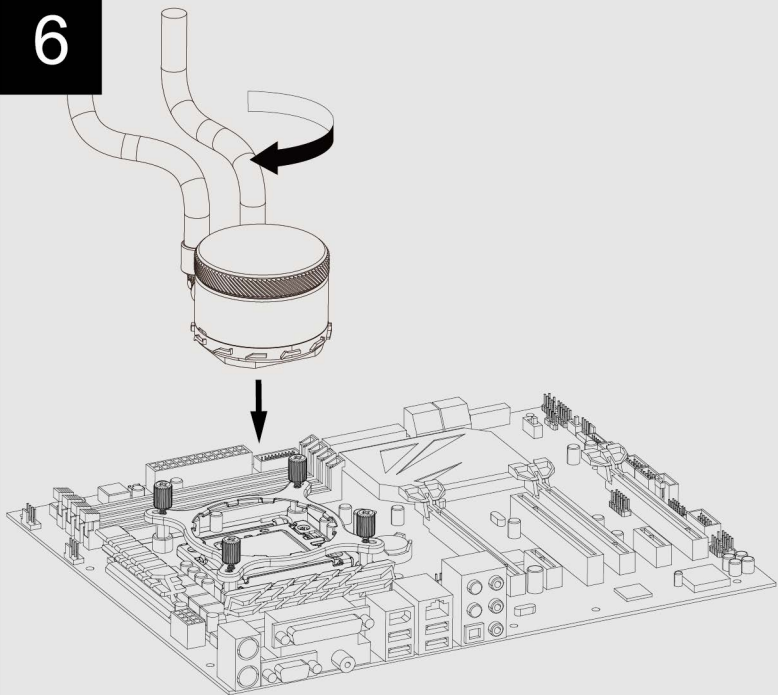


5

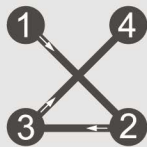
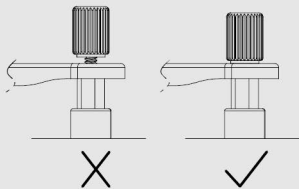


G

6

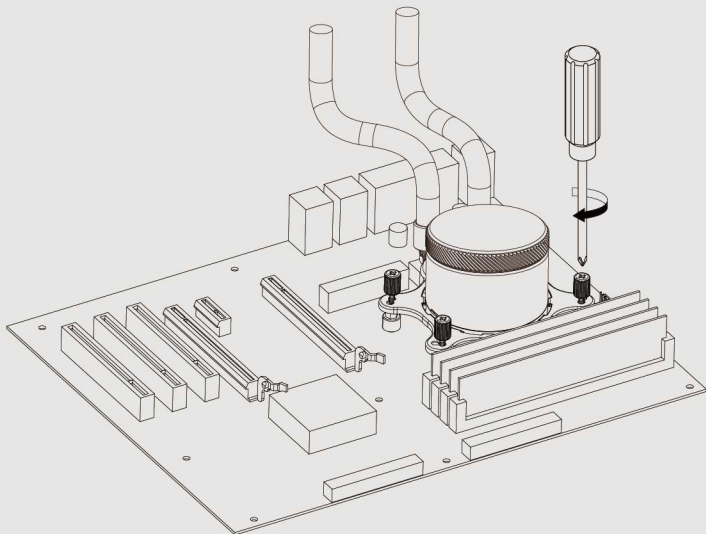


7



Tighten diagonally and crosswise

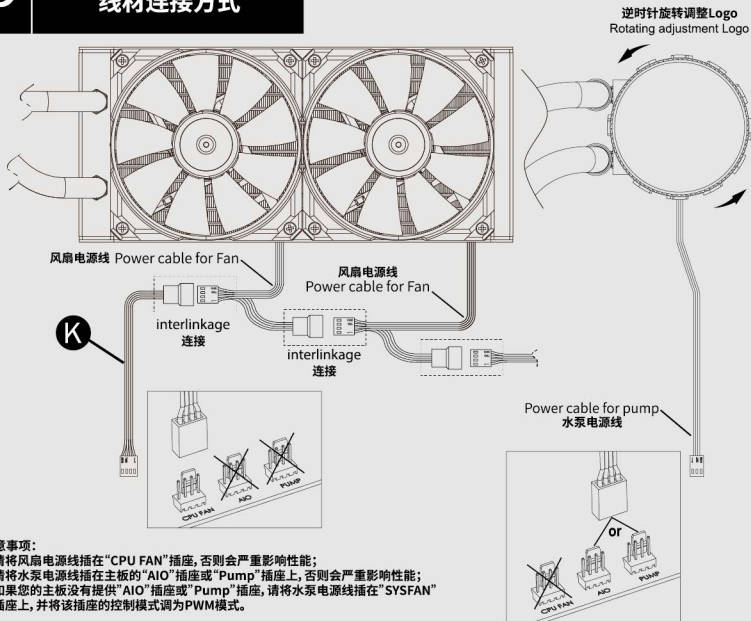
对角交叉拧紧



8

Connection method

线材连接方式



注意事项:

1. 请将风扇电源线插在“CPU FAN”插座, 否则会严重影响性能;
2. 请将水泵电源线插在主板的“AIO”插座或“Pump”插座上, 否则会严重影响性能;
3. 如果您的主板没有提供“AIO”插座或“Pump”插座, 请将水泵电源线插在“SYSFAN”插座上, 并将该插座的控制模式调为PWM模式。

Matters needing attention:

1. Please insert the fan power plug into the “CPU FAN” socket, otherwise it will seriously affect the performance;
2. Please plug the water pump power plug into the “AIO” socket or “PUMP” socket, otherwise it will seriously affect the performance;
3. If your motherboard does not provide “AIO” socket or “PUMP” socket, please plug the water pump power plug into the “SYSFAN” socket, and change the control mode of this socket to F mode.

CAUTION!

EN AS a result of bubbles in the coolant, you might hear sounds coming from your cooler on the first run. Just chill out for 5 minutes and the sounds will disappear.

CHS 冷却液中存有气泡,因此冷却器第一次运行时有可能发出声音。请静候5分钟,声音随后会消失。

abee保证本设备之材质及功能无瑕疵,并提供本设备三年之硬件有限保修服务(自购买日算起)。请把您的收据放在安全之处,以免abee要求您提供本证明。本产品专为计算机设计,一旦将本设备用于其它用途,则保修无效。若您不熟悉硬件安装程序,请寻求专家之协助。保修服务仅适用于正常使用下之故障情形。若本公司发现设备毁损之原因为滥用、改造、误用、疏忽、电压供应错误、空气及水污染意外和自然灾害,则保修无效。

注意:重点贴或条形码遭毁坏而无法辨识保修期限者,则不在此限。

*如果销售国家所提供的保修法规与本说明互有冲突时,应以实际销售国家之保修法规为准。

*保修期内遇有电子零件故障或配件购买需求,请联系原购买商店。



电子电气产品有害物质限制使用标识:图中之数字为产品之环保使用限期。仅指电子电气产品中含有的有害物质不致发生外泄或突变,从而对环境造成污染或对人身、财产造成严重损害的期限。

有害物质名称及含量说明标示:

部件名称	有害物质					
	铅(Pb)	汞(Hg)	镉(Cd)	六价铬(Cr+6)	多溴联苯(PBB)	多溴二苯醚(PBDE)
水冷散热器	○	○	○	○	○	○
散热风扇	○	○	○	○	○	○
控制器&线材	○	○	○	○	○	○
零件包	○	○	○	○	○	○

本表格依据SJ/T11364的规定编制。

○:表示该有害物质在该部件所有均质材料中的含量在GB/T 26572规定的限量要求下。

×:表示该有害物质至少在该部件的某一均质材料的含量超出GB/T 26572规定的限量要求,该部件仍符合欧盟指令2011/65/EU的规范。

备注:此产品标示之环保使用期限,系指在一般正常使用状况下。

abee Intelligent Manufacturing (Dongguan) Co.,Ltd.

Zip Code: 523808, Room 1102, Block 1, CIMC Intelligence Valley, No.2 Nanbo Road, Songshan Lake District, Dongguan City, Guangdong Province, P.R.C. China

蜂翼智造(东莞)有限公司

中国广东省东莞市松山湖高新技术产 业开发 区南波路2号 中集智谷28栋1102室
(邮地区号:523808)

蜂翼智造(东莞)有限公司

中国广东省东莞市松山湖高新技术产业 开发 区南波路2号 中集智谷28栋1102室
(邮编:523808)

Website: www.abeeipc.com/ / Email: abee@abeepc.com / TEL: +86-769-23070070



品 牌: abee

检验合格

产品名称: 一体式水冷散热器



All other registered trademarks belong to their respective companies.



APEX PLUS i360/i240 V1.0 2021-10